



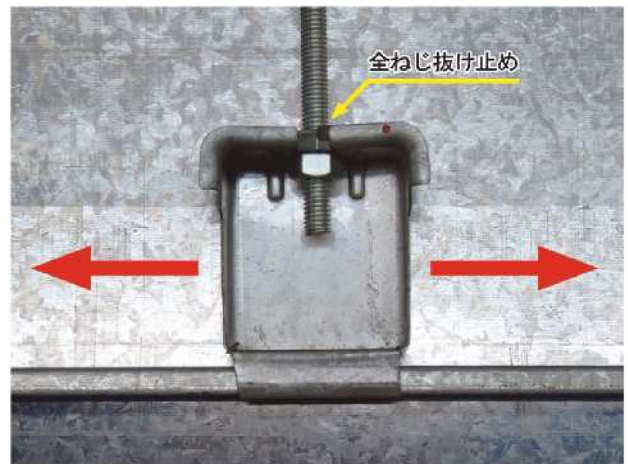
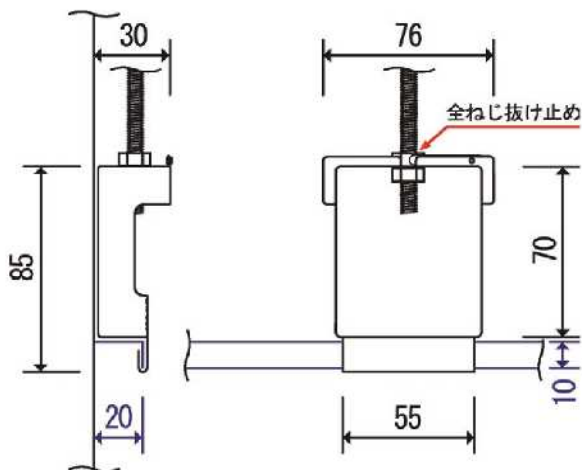
ECOダクトS 背びれ吊り工法

背びれ吊り工法は、背びれリブと吊り金具を施し、折り畳みにも対応します。受鋼材なしで簡単に取付けられる環境にやさしい軽量化ダクトです。



- ◎受鋼材を使用しない工法です。吊りボルトの大幅削減ができます。
- ◎吊り位置は移動出来るので何処でも対応します。
- ◎吊りボルトが、外保温材を突き破ることはありません。

■背びれリブと吊り金具



背びれ吊りの位置は左右自由に移動できます