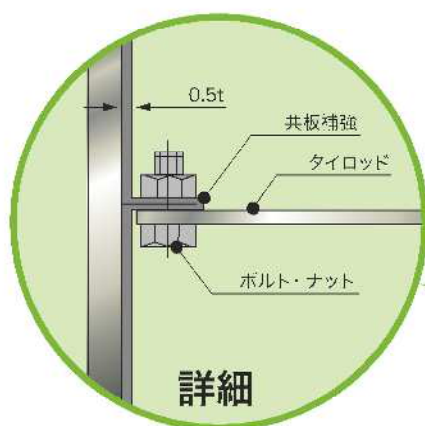




## ECOダクトS

エコダクトS は風船ダクトとZリブダクトの機能を合わせ持ち、更に改良を重ね、社会性 (環境) にやさしく、経済性も重視した省資源工法のダクトです。



### ■特徴

1. スピンハゼの開発により折り畳んだ状態で搬入ができるので、嵩が小さくなり、輸送コストの減少につながり、CO<sub>2</sub>削減に貢献できる。
2. ハゼがカーブ状のため、差し込んで組立ができる。したがって、ハンマー等を使用しないため、騒音が発生しない。
3. 最大450のピッチで補強、タイロッドが入っているため、長辺1800Wまでのダクトも板厚0.5tで使用できるので材料の削減に貢献できる。
4. 軽量になるため、取付けの効率がアップする。

