



フラットダンパー

リサイクルを考えた空調換気用ダンパー 特許 第2969348号

風量調製ダンパー、電動モーターダンパー、逆流防止ダンパーを角パイプ40×20のフレームに組み込み、ダンパーの厚みが従来品と比べ大変薄く軽量になっております。鋼板製、ステンレス製も製作しております。

(製作最大寸法) 1500×1400

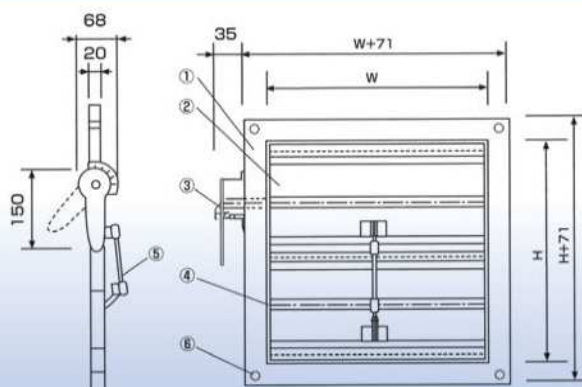
発明創意くふう展
文部科学大臣奨励賞受賞

■風量調製ダンパー (FL-V. D)

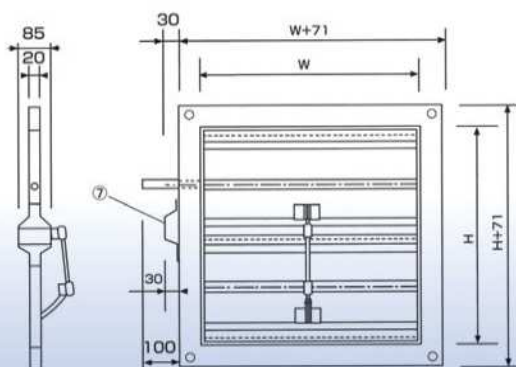


- ①フレーム(角パイプ)
40×20×1.2t
- ②羽根
亜鉛鉄板 /1.2t
- ③操作金具
ハンドル式
- ④軸受メタルスリーブ
- ⑤連結金具
- ⑥ボルト穴

●フランジ仕様をご指示ください

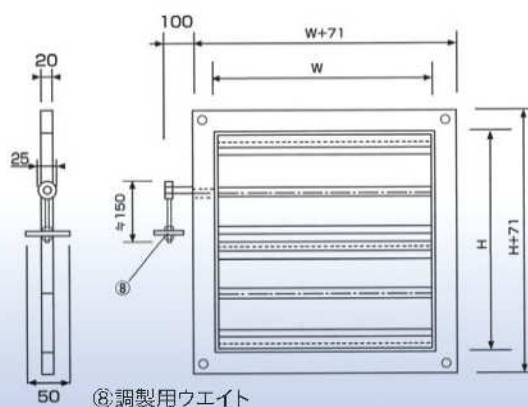


■モーターダンパー (FL-M. D)



⑦電動モーター取付台 ※標準品はモーター別売り

■逆流防止ダンパー (FL-C. D)

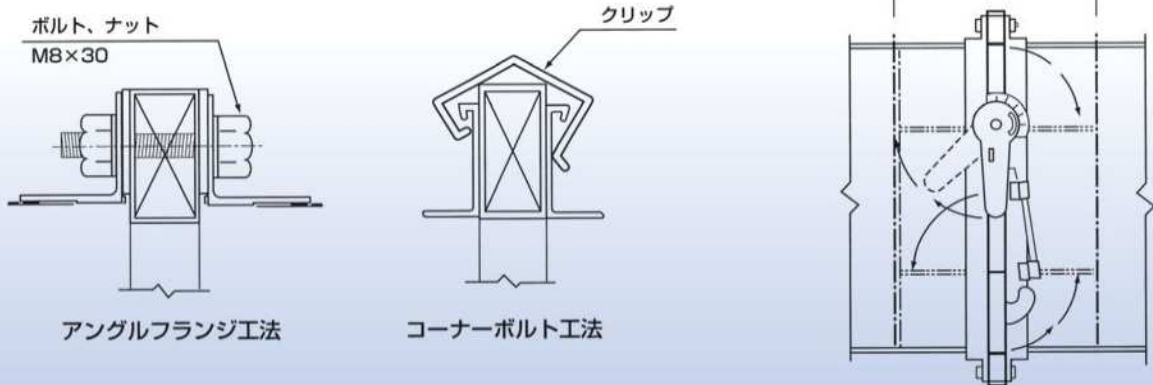


⑧調製用ウエイト

■フラットダンパーの特長

- 1) ダンパーの幅が薄いので、狭い機械室内での取付け、取外しが容易になりました。
- 2) 取り付けは、ダクトとダクトの間に挟み込む形状となります。アングル工法のボルト、ナットの締め付け、コーナーボルト工法のクリップの締め付けは1回で終了します。
- 3) フラットダンパーは各部材のリサイクルを考慮した部材構成となっております。
- 4) ダンパーの使用範囲は低圧仕様(500Pa以下)でご使用下さい。
- 5) ダンパーの面積が1.0以下は操作金具が1箇所となり、1.0を超える場合は2箇所となります。

ダンパー接続部分



注) ダンパー側のダクト端部は直管部下を125mm以上

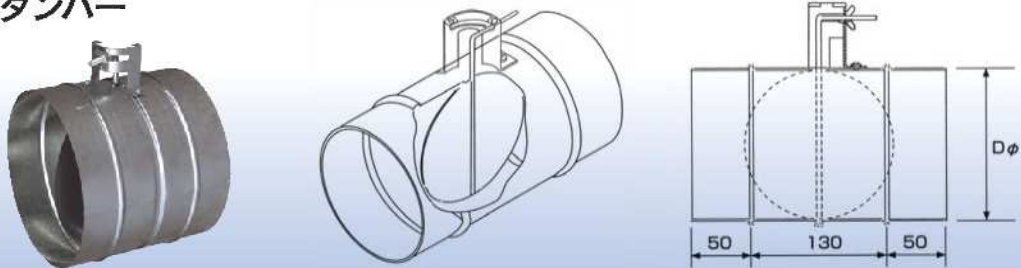
丸ダンパー

意匠 第1121388号



風量調整ダンパー、電動モーターダンパー、逆流防止ダンパー
100φ～300φ迄製作可能です。板厚は継手に準じます。

■風量調整ダンパー



■逆流防止ダンパー



■電動モーターダンパー



※標準品はモーター別売り