

# ハリカン (耐火被覆養生材)

快適な空気、快適な未来

ECO AIR FRESH



耐火被覆の損傷防止用養生スリーブです。

## ハリカンⅢ 施工例

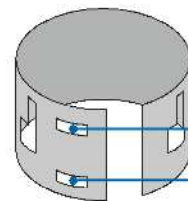


## 耐火被覆養生材

梁貫通スリーブのハリカンは、工具類を必要とせず誰でも簡単に取付けができます。

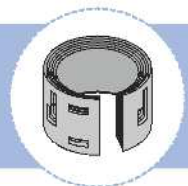
鉄骨スリーブ穴の多少の誤差は関係なく堅牢に固定ができます。

(特許 第 2090181 号)



固定用ツメ  
取付け 2ヶ

製品は束ねて置ける。  
製品置場は最小ですむ。



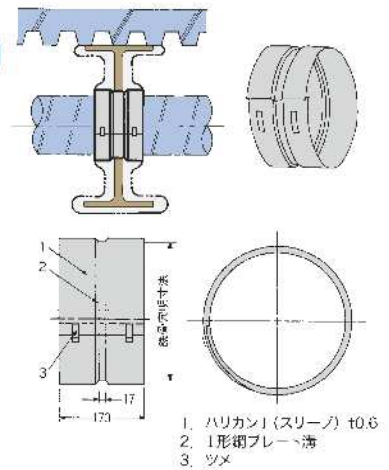
## 特 長

- スリーブを束ねて置けるので、製品置場は最小ですみます。
- 取付け時間が従来工法と比べて短縮できます。
- 耐火被覆工事後、容易にダクト吊り込み作業ができます。

## ハリカンⅠ

ハリカンⅠは、鉄骨梁に直付となります。ハリカンの取付けは、従来のスリーブと比べ簡素化され現場施工において省力化が可能です。

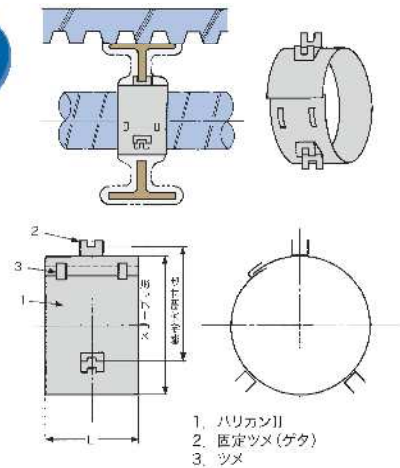
(特許 第 4729068号)



## ハリカンⅡ

ハリカンⅡ型はスリーブ管にゲタを取付け、鉄骨梁に固定します。ゲタを取付けることにより、スリーブ管と鉄骨梁の間にスキ間ができ耐火被覆の吹付注入で1～3時間の耐火に対応できます。

取付けの現場施工もハリカンⅠ型同様、簡素化され省力化が可能です。



## ハリカンⅢ

ハリカンⅢ型はスリーブ管に特殊ゲタを取付けることにより、不特定の巾広鉄骨梁に対応したスリーブになります。梁巾も0～100 mmまで対応可能です。取付けも、ハリカンⅠ、ハリカンⅡ同様、簡素化され省力化が可能です。

